



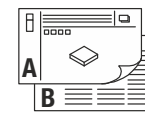
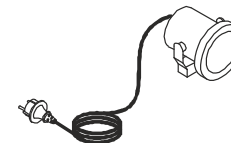
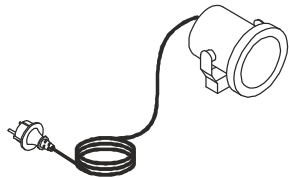
IP55



ta: 40°C max.

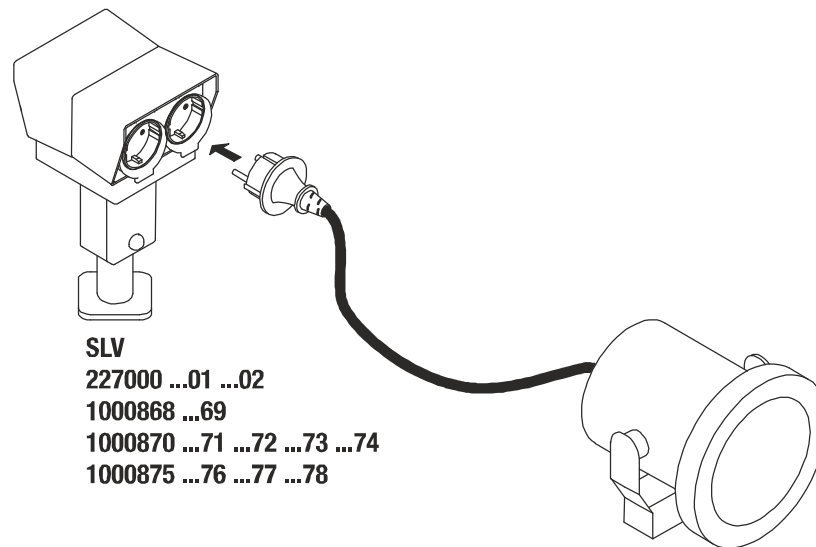
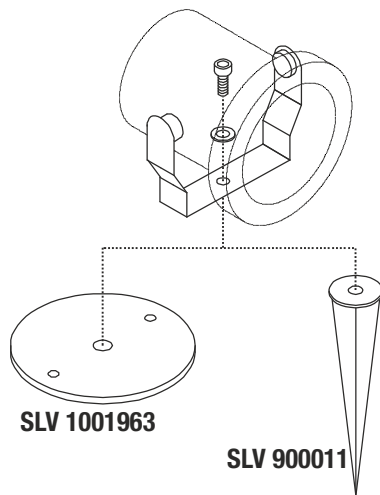
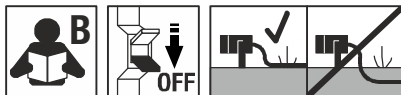


220-240V ~50/60Hz 9W 520 lm 3000K CRI>80 Ø 9,5 x 12 0,65 kg



- DE** BETRIEBSANLEITUNG TEIL A
Strahler
- EN** INSTRUCTION MANUAL PART A
Spot
- FR** MODE D'EMPLOI PARTIE A
Projecteur
- ES** MANUAL DE INSTRUCCIONES PARTE A
Proyector
- IT** ISTRUZIONI PER L'USO PARTE A
Faretto
- NL** GEBRUIKSAANWIJZING DEEL A
Spot
- DA** DRIFTSVEJLEDNING PART A
Spot
- PL** INSTRUKCJA OBSŁUGI CZĘŚĆ A
Reflektor
- RU** ИНСТРУКЦИЯ ПО ЭКСПЛУАТАЦИИ ЧАСТЬ А
Ирожектор
- SV** BRUKSANVISNING DEL A
Strålkastare
- TR** KULLANMA KILAVUZU BÖLÜM A
Projektör
- HU** HASZNÁLATI UTASÍTÁS, A. RÉSZ
Fényszóró

1001962



SLV
227000 ...01 ...02
1000868 ...69
1000870 ...71 ...72 ...73 ...74
1000875 ...76 ...77 ...78

**DE - Entsorgung** (Europäische Union)

Produkt nicht im Hausmüll entsorgen! Produkte mit diesem Symbol sind entsprechend der Richtlinie(WEEE) über Elektro- und Elektronik-Altgeräte über die örtlichen Sammelstellen für Elektro-Altgeräte zu entsorgen!

EN - Disposal (European Union)

Do not dispose the product with the regular household waste! Products marked with this sign must be disposed according to the directive (WEEE) on electrical and electronic devices at local collection points for such devices!

FR - Information de recyclage (Union européenne)

Ne recyclez pas le produit avec les ordures ménagères ! Les produits qui présentent ce symbole sont à recycler suivant la directive (WEEE) relative aux déchets d'équipements électriques et électroniques, via des points de collecte pour appareils électriques usagés !

ES - Indicaciones para la eliminación (Unión Europea)

¡No tirar el producto con la basura doméstica! Los productos con este símbolo deben eliminarse, de acuerdo con la directiva (WEEE) sobre residuos de aparatos eléctricos y electrónicos, llevándolos a los puntos de recogida selectiva de aparatos eléctricos y electrónicos locales.

IT - Istruzioni per lo smaltimento (Unione Europea)

Non smaltire il prodotto con i rifiuti domestici! I prodotti con questo simbolo devono essere smaltiti, nel rispetto della Direttiva (WEEE) sui rifiuti di apparecchiature elettriche ed elettroniche, nei punti di raccolta locale ad essi adibiti! Verificare sul sito www.slvitalia.it il corretto metodo di smaltimento del presente materiale.

NL - Afvalverwijdering (Europese Unie)

Het product niet via het huishoudelijk afval weggoeien! Producten met dit symbool dienen in overeenstemming met richtlijn (WEEE) via elektrische en elektronische apparatuur bij de plaatselijke inzamelpunten voor elektrisch afval te worden verwijderd!

DA - Henvisning om bortskafning (EU)

Produktet må ikke bortskaffes sammen med husholdningsaffaldet! Produkter med dette symbol skal i henhold til direktivet (WEEE) om affald af elektrisk og elektronisk udstyr bortskaffes via de lokale indsamlingssteder for gamle el-apparater!

PL - Wskazówka dotycząca utylizacji (Unia Europejska)

Nie wolno wyrzucać produktu do śmieci domowych! Produkty oznakowane tym symbolem należy utylizować zgodnie z wytycznymi (WEEE) dotyczącymi starych urządzeń elektrycznych i elektronicznych w miejscowych punktach gromadzenia odpadów elektrycznych!

RU - Указание по утилизации (Европейский Союз)

Не утилизировать прибор вместе с бытовыми отходами! Продукты с подобным обозначением в соотв. с Положением (WEEE) по утилизации старых электрических и электронных приборов необходимо утилизировать через специальные пункты сбора старых электроприборов!

SV - Anvisningar för sophantering (Europeiska Unionen)

Produkten får ej kastas i hushållssoporna! Produkter som är märkta med denna symbolen ska kastas i enlighet med riktlinjerna (WEEE) för elektriska och elektroniska apparater på de lokala uppsamlingsställena för el- och elektronikskrot.

TR - Tasfiye açıklaması (Avrupa Birliği)

Ürünü ev çöpiyle birlikte atmayın! Bu sembolü taşıyan ürünler, elektroteknik ve elektronik eski aletlerin yerel elektronik eski aletler toplama yerinde tasfiye edilmesi (WEEE) yönetmeliğine bağlıdır.

HU - Hulladékkezelés (Európai Unió)

A termékét ne a hagyományos háztartási hulladékkal együtt dobja ki! A fenti jellel ellátott termékeket a WEEE, irányelv szerint az elektromos és elektronikus termékek számára kihelyezett hulladékgyűjtőbe tegye!

Technische Änderungen vorbehalten. Technical Details are subject to change. Les détails techniques sont sujet à des changements. Nos reservamos el derecho a modificaciones técnicas. Modifiche tecniche riservate. Behoudens technische wijzigingen. Ret til tekniske ændringer forbeholdes. Zmiany techniczne zastrzeżone. Сохраняется право на внесение технических изменений. Tekniska ändringar kan förekomma. Teknik değişiklik yapma hakkı saklıdır. A technikai részletek termékenként változhatnak.

DE Betriebsanleitung TEIL B LED Strahler 1001962

Anleitung sorgfältig lesen und aufbewahren!

⚠ Sicherheitshinweise für Installation und Betrieb Nichtbeachtung kann zu Lebens-, Verbrennungs- und Brandgefahr führen!

Produkt nicht verändern oder modifizieren.
Nichts an dem Produkt befestigen.

Produkt nicht abdecken.

Nur mit intaktem Schutzglas betreiben.

Die flexible Anschlussleitung darf nicht mit Erdreich bedeckt sein.

Sollte die Anschlussleitung beschädigt sein, darf diese nur durch den Hersteller oder einer qualifizierten Elektro-Fachkraft ausgetauscht werden.

Bei Verdacht einer Fehlfunktion oder Beschädigung außer Betrieb nehmen und Händler oder Elektrofachkraft kontaktieren.

Sicherstellen, dass Kinder an dem Produkt keinen Schaden nehmen.

Nicht in die aktive Lichtquelle starren.

Weitere Sicherheitshinweise = ⚠

Bestimmungsgemäße Verwendung

Schutzklasse I (1) (⊕) - Anschluss mit Schutzleiter.

Nur fest montiert auf ebenen Untergrund betreiben.

Nur auf normal oder nicht entflammaren Flächen betreiben.

Keinen starken mechanischen Beanspruchungen oder starker Verschmutzung aussetzen.

IP55: Schutz gegen störende Staubablagerungen - Schutz gegen Strahlwasser aus allen Richtungen.

Zulässige max. Umgebungstemperatur(ta): 40°C

Leuchtmittelwechsel

Die Lichtquelle dieser Leuchte darf nur vom Hersteller oder einem von ihm beauftragten Servicetechniker oder einer vergleichbar qualifizierten Person ersetzt werden.

Pflege / Lagerung

⚠ Produkt spannungsfrei schalten und abkühlen lassen.

Regelmäßig mit leicht angefeuchtetem (Wasser) Tuch nur äußerlich reinigen.

Nicht mit Hochdruckreiniger reinigen.

Belüftungs- und Ablauföffnungen müssen frei bleiben.

Folgende Einflüsse können unerwünschte Wirkungen auf das Produkt haben: Saure Umgebung, hoher Salzgehalt in der Luft, Reinigungsmittel, Dünger, Streusalz, Chemikalien.

Nur trocken und sauber lagern.

Montage

⚠ Stromversorgung / Anschlussleitung spannungsfrei schalten!
Nur beschriebenes Zubehör verwenden.

Nur geeignetes Montagematerial verwenden.

⚠ Örtliche Installationsvorschriften für Außenbereich beachten.

Produkt nicht eigenhändig abdichten (z.B. mit Silikon).

Gemäß angegebener IP Schutzart installieren.

Flexible Anschlussleitung der Leuchte nicht im Erdreich verlegen.

Montieren wie in Abbildung dargestellt.

Netzstecker mit geeigneter Außensteckdose verbinden.

⚠ Sicherer Halt und ordnungsgemäße Funktion prüfen!

EN Operating Manual PART B LED Spot 1001962

Read manual carefully and keep for further use!

⚠ Safety advices for installation and operation. Disregard may lead to danger of life, burning or fire!

Do not alter or modify the product.

Do not fasten anything on the product.

Do not cover the product.

Operate only with intact protection glass.

The supply cord may not be covered with soil.

If the external flexible cable or cord of this luminaire is damaged, it shall be exclusively replaced by the manufacturer or a qualified electrician to avoid hazard.

Take out of service when suspecting a defect or malfunction and contact your dealer or a qualified electrician.

Take measures that children get not harmed by the product.

Do not stare into the active light source.

Additional safety advices = ⚠

Use as directed

Safety class I (1) (⊕) - Connection with protective conductor.

Operate only firmly fixed on an even surface.

Operate only on normal or not inflammable surfaces.

Do not strain mechanically or expose to strong dirt contamination.

IP55: Protection against disturbing dust deposition - Protection against jetted water from all directions.

Max. admissible ambient temperature(ta): 40°C.

Lamp replacement

The light source of this luminaire may only be replaced by the manufacturer, an authorized service technician or a comparable qualified person.

Care / Storage

⚠ Disconnect product from mains and let it cool down.

Clean external surfaces regularly with a slightly moistened (water) cloth.

Do not clean with pressure washer.

Openings providing aeration or drainage must be kept free.

The following influences may have unwanted effects on the product: acidic surrounding, high salt content in the air, cleaning agents, fertilizer, thawing salt, chemicals.

Store dry and clean.

Installation

⚠ Switch off mains / fixed connection cable!

Use only described accessories.

Use only suitable fastening materials.

⚠ Follow local regulations for outdoor installations.

Do not seal the product yourself (e.g. with silicone).

Install according to declared IP type.

The supply cord may not be installed in soil.

Install as shown in the figure.

Connect the mains plug with an outdoor plug socket.

⚠ Check secure fixation and proper function!

FR Mode d'emploi PARTIE B Projecteur LED 1001962

Lire attentivement le mode d'emploi et le conserver dans un endroit sûr !

⚠ Consignes de sécurité pour l'installation et l'utilisation Le non-respect peut entraîner un risque de mort, de brûlures et d'incendie !

Ne pas modifier ni altérer le produit.

Ne rien fixer sur le produit.

Ne pas couvrir le produit.

Utiliser uniquement avec verre de protection intact.

Le câble de raccordement flexible ne doit pas être recouvert de terre.

La conduite flexible extérieure de cette lampe ne peut être échangée que par le fabricant ou une personne qualifiée dans le domaine électrotechnique en cas d'endommagement.

En cas de soupçon de dysfonctionnement ou de dommage, arrêter l'appareil et contacter le revendeur ou un électricien qualifié.
S'assurer que les enfants n'endommagent pas le produit.
Ne pas regarder la source lumineuse.

Consignes de sécurité complémentaires = ⚠

Utilisation conforme

Classe de protection I (1) (⊕) - Branchement avec câble de terre.
Utiliser uniquement lors du montage fixe sur un support plat.

Utiliser uniquement sur des surfaces normales ou ininflammables.

Ne pas exposer à de fortes contraintes mécaniques ou à une saleté importante.

IP55: Protection contre les dépôts de poussière gênants - Protection contre jets d'eau provenant de toutes les directions.

Température ambiante max. admise (ta) : 40°C

Remplacement de la source

La source lumineuse de ce luminaire ne peut être remplacée que par le fabricant ou par un technicien qu'il aura mandaté ou une personne qualifiée correspondante.

Entretien / Stockage

⚠ Mettre le produit hors tension et laisser refroidir.

Nettoyer régulièrement, la partie extérieure seulement, avec un chiffon légèrement humidifié (à l'eau).

Ne pas nettoyer au nettoyeur haute pression.

Les ouvertures de ventilation et d'évacuation doivent rester libres.

Les facteurs suivants peuvent avoir des effets indésirables sur le produit : Environnement acide, forte teneur en sel dans l'air, nettoyeurs, engrais, sel de voirie, produits chimiques.

Entreposer dans un endroit sec et propre uniquement.

Montage

⚠ Mettre l'alimentation/le câble de raccordement hors tension !

Utiliser uniquement les accessoires décrits.

Utiliser uniquement le matériel de montage approprié.

⚠ Respecter les réglementations d'installation locales pour les zones extérieures.

Ne pas sceller le produit vous-même (par ex. avec du silicone).

Installer selon l'indice de protection IP spécifié.

Ne pas poser le câble de raccordement flexible du luminaire dans le sol.

Montage comme indiqué sur l'illustration.

Connecter la fiche avec la prise d'extérieur adaptée.

⚠ Vérifier le bon maintien et le bon fonctionnement !

ES Manual de instrucciones PARTE B

Proyector LED
1001962

¡Leer atentamente las instrucciones y guardarlas!

⚠ **Instrucciones de seguridad para instalación y funcionamiento**
¡En caso de omisión, subyace peligro de quemaduras, incendio y lesiones mortales!

Ni modificar ni transformar el producto.

No fijar nada al producto.

No cubrir el producto.

Operar exclusivamente con vidrio de protección intacto.

El cable de conexión flexible no deberá estar cubierto por la tierra del suelo.

Si el cable exterior flexible de esta lámpara se daña, sólo debe ser cambiado por el fabricante o por un experto electrotécnico cualificado.

En caso de sospechar mal funcionamiento, daños o deterioro, poner fuera de servicio y avisar al distribuidor o a un técnico electricista.

Cerciorarse de que los niños no se hagan daño con el producto.

No mire directamente al foco luminoso.

Otras instrucciones de seguridad = ⚠

Utilización acorde a lo previsto

Clase de protección I (1) Ⓢ - Conexión con toma de tierra.

Poner en funcionamiento solo sobre superficie plana y fijamente montado.

Operar exclusivamente sobre superficies normales o no inflamables.

No exponer a fuerte esfuerzo mecánico ni a gran suciedad.

IP55: Protección contra los depósitos de polvo molestos - Protección

contra chorros de agua procedentes de todas las direcciones.

Temperatura ambiente máxima admisible: 40°C

Cambio de lámparas

El foco luminoso de esta lámpara solo debe ser sustituido por el fabricante o un técnico autorizado por este o por una persona igualmente cualificada.

Cuidados / Almacenamiento

⚠ Desconectar tensión del producto y esperar a que se enfríe.

Limpiar regularmente solo el exterior con un paño húmedo (agua).

No limpiar con limpiador de alta presión.

Deben mantenerse libres los orificios de ventilación y de salida.

Las siguientes influencias pueden perjudicar el producto: Entorno ácido,

alto contenido de sal en el aire, detergentes, abonos, sales para

carreteras, productos químicos.

Almacenar exclusivamente en lugares secos y limpios.

Montaje

⚠ ¡Desconectar la tensión de la alimentación de corriente/del cable de conexión!

Utilizar exclusivamente el accesorio descrito.

Utilizar exclusivamente el material de montaje adecuado.

⚠ En caso de exteriores deben respetarse las normativas de instalación locales.

No sellar el producto por iniciativa propia (p. ej. con silicona).

Instalar de acuerdo con el tipo de protección IP indicado.

No colocar el cable de conexión de la luminaria dentro de la tierra.

Montar tal y como indica la ilustración.

Conectar enchufe de red con toma exterior adecuada.

⚠ ¡Revisar el buen soporte y correcto funcionamiento!

IT Istruzioni per l'uso PARTE B

Faretto LED
1001962

Leggere e conservare attentamente le istruzioni!

⚠ **Avvertenze di sicurezza per installazione ed esercizio**
In caso di mancata osservanza sussiste il rischio di morte, combustione e incendio!

Non alterare né modificare il prodotto.

Non fissare nulla al prodotto.

Non coprire il prodotto.

Azionare solo con vetro protettivo intatto.

Il cavo di collegamento flessibile non deve essere coperto con la terra.

Se la linea elettrica flessibile di questa lampada fosse danneggiata, dovrà

essere esclusivamente sostituita dal produttore o da una persona specializzata e qualificata nel settore elettrotecnico.

In caso di sospetto di malfunzionamento o danneggiamento, mettere fuori

servizio e contattare il rivenditore o un elettricista.

Sincerarsi che i bambini non danneggino il prodotto.

Non guardare direttamente la sorgente luminosa.

Altre avvertenze di sicurezza = ⚠

Utilizzo conforme

Classe di protezione (1) Ⓢ - collegamento con cavo di terra.

Azionare solo se montato saldamente su fondo in piano.

Azionare soltanto su superfici normali o non infiammabili.

Non esporre a forti sollecitazioni meccaniche o a sporcizia intensa.

IP55: Protezione contro sedimentazioni di polvere che creano disturbi -

Protezione contro getti d'acqua da tutte le direzioni.

Temperatura ambiente max ammessa (ta): 40°C

Sostituzione della lampadina

La sorgente luminosa di questa lampada può essere sostituita esclusivamente dal produttore, da un tecnico da lui incaricato o da una persona qualificata equiparabile.

Cura / Conservazione

⚠ Scollegare il prodotto e farlo raffreddare.

Pulire solo esternamente a intervalli regolari con un panno leggermente imbibito di acqua.

Non pulire con idropulitrice.

Le aperture di aerazione e scarico aria devono rimanere libere.

Le seguenti condizioni potrebbero avere effetti indesiderati sul prodotto:

Ambiente acido, elevato contenuto di sali nell'aria, detergenti, concimi,

sale antigelo, sostanze chimiche.

Conservare solo asciutto e pulito.

Montaggio

⚠ Eliminare l'alimentazione elettrica / scollegare il cavo di collegamento.

Usare solo gli accessori descritti.

Rispettare la distanza dalla superficie illuminata.

⚠ Rispettare le direttive per l'installazione locale in ambienti esterni.

Non sigillare il prodotto autonomamente (ad es. con silicone).

Installare secondo il grado di protezione IP indicato.

Non posare il cavo di collegamento flessibile dell'apparecchio nella terra.

Montare come illustrato in figura.

Collegare la spina di rete con presa esterna adatta.

⚠ Controllare la tenuta sicura e il funzionamento corretto!

NL Gebruiksaanwijzing DEEL B

Led-spot
1001962

Handleiding zorgvuldig lezen en bewaren!

⚠ **Veiligheidsinstructies voor installatie en gebruik**
Niet-naleving kan levens-, verbrandings- en brandgevaar tot gevolg hebben!

Product niet wijzigen of aanpassen.

Niets aan het product bevestigen.

Product niet afdekken.

Alleen met intact veiligheidsglas gebruiken.

De flexibele aansluitkabel mag niet met aarde bedekt zijn.

In geval van beschadigingen mag de buitenste flexibele bekabeling van

deze lamp alleen door de fabrikant of door een gekwalificeerde

elektrotechnische vakman worden vervangen.

Bij het vermoeden van een defect of beschadiging niet meer gebruiken en contact opnemen met verkooppunt of elektricien.

Zorg ervoor dat kinderen geen schade kunnen oplopen door contact met het product.

Niet in de lichtbron kijken.

Overige veiligheidsinstructies = ⚠

Beoogd gebruik

Veiligheidsklasse I (1) Ⓢ - aansluiting met aardendraad.

Alleen stevig gemonteerd op een vlakke ondergrond gebruiken.

Alleen op normaal of niet-ontvlambare oppervlakken toepassen.

Niet blootstellen aan hoge mechanische belastingen of sterke vervuiling.

IP55: Bescherming tegen storende stofophopingen - Bescherming tegen

straalwater uit alle richtingen.

Toegestane max. omgevingstemperatuur (ta): 40°C

Lichtbronnen vervangen

De lichtbron van deze lamp mag alleen door de fabrikant of een door hem geautoriseerde service-technicus of een vergelijkbaar geschoold persoon worden vervangen.

Verzorging / Opslag

⚠ Product spanningsvrij maken en laten afkoelen.

Regelmatig met iets vochtige (water) doek alleen aan de buitenkant reinigen.

Niet met hogedrukreiniger reinigen.

Ventilatie- en afvoergaten moeten vrij blijven.

De volgende factoren kunnen ongewenste effecten op het product

hebben: zure omgeving, hoog zoutgehalte in de lucht, reinigingsmiddelen,

meststoffen, strooizout, chemicaliën.

Alleen droog en schoon bewaren.

Montage

⚠ Stroomtoevoer/aansluitkabel spanningsvrij maken!

Uitsluitend de beschreven accessoires gebruiken.

Uitsluitend geschikt montage materiaal gebruiken.

⚠ Lokale installatievoorschriften voor buiten in acht nemen.

Product niet zelf afdichten (bijv. met silicone).

Volgens aangegeven IP-beschermingsklasse installeren.

Flexibele aansluitkabel van het armatuur niet in de grond leggen.

Monteren zoals op de afbeelding is weergegeven.

Voedingsstekker op geschikt stopcontact voor buiten aansluiten.

⚠ Controleren op stevige bevestiging en correcte werking!

DA Driftsvejledning PART B

LED-spot

1001962

Læs vejledningen grundigt og opbevar den!

⚠ Sikkerhedshenvisninger vedrørende installation og brug

Manglende overholdelse kan resultere i livsfare, forbrændinger og brand!

Der må ikke foretages ændringer eller modifikationer af produktet. Der må ikke fastgøres noget til produktet.

Produktet må ikke dækkes til.

Må kun anvendes med ubeskadiget beskyttelsesglas.

Den fleksible tilslutningsledning må ikke være dækket med jord.

Hvis beskadiget må den yderste fleksible ledning på denne lampe kun udskiftes af producenten eller en kvalificeret elektriker.

Ved mistanke om fejlfunktion eller beskadigelse skal produktet tages ud af drift. Kontakt så forhandleren eller en el-installatør.

Sørg for, at børn ikke tager skade af produktet.

Undgå at se ind i lyskilden.

Yderligere sikkerhedshenvisninger = ⚠

Tilsigtet anvendelse

Beskyttelsesklasse I (1) ⚡ - tilslutning med beskyttelsesleder.

Må kun anvendes fast monteret på jævn undergrund.

Må kun anvendes på normalt eller ikke antændelige flader.

Må ikke udsættes for kraftige mekaniske belastninger eller stærk forurening.

IP55: Beskyttelse mod forstyrrende støvaflejringer - Beskyttelse mod strålevind fra alle retninger.

Tilladt maksimal omgivelsestemperatur (ta): 40°C

Skift af lyskilde

Denne lampes lyskilde må kun erstattes af producenten eller af en af ham bestilt servicetekniker eller en lignende kvalificeret person.

Pleje / lagring

⚠ Afbryd spændingsforsyningen til produktet og lad den køle af.

Rens regelmæssigt og kun på ydersiden med en let fugtet klud (vand).

Må ikke renses med højtryksrensere.

Ventilations- og udluftningsåbninger skal være frie.

Følgende indflydelser kan påvirke produktet på uønsket måde: Surt miljø, højt saltindhold i luften, rengøringsmidler, gødning, vejsalt, kemikalier.

Skal opbevares rent og tørt.

Montage

⚠ Strømforsyningen / tilslutningsledningen skal gøres spændingsfrit!

Anvend kun det beskrevne tilbehør.

Anvend kun egnet montagemateriale.

⚠ Overhold de lokale installationsbestemmelser for udendørsarealer.

Man må ikke selv tætte produktet (f. eks. med silikone).

Skal installeres i henhold til den oplyste IP-beskyttelsesgrad.

Lampens fleksible tilslutningsledning må ikke lægges ud i jorden.

Monteres som vist på billedet.

Stikprop skal forbindes med en egnet udendørs stikkontakt.

⚠ Kontroller med hensyn til sikker fastgøring og korrekt funktion!

PL Instrukcja obsługi CZĘŚĆ B

Reflektor LED

1001962

Instrukcję należy dokładnie przeczytać i ją zachować!

⚠ Zasady bezpiecznej instalacji i eksploatacji

Brak przestrzegania zasad może powodować zagrożenie życia, prowadzić do powstania porażeni i pożaru!

Nie wolno dokonywać zmian ani modyfikacji produktu.

Nie przytwierdzać nic do produktu.

Nie przykrywać produktu.

Używać wyłącznie w połączeniu z nienaruszonym szkłem ochronnym.

Elastycznego przewodu przyłączeniowego nie wolno przykrywać ziemią.

Jeśli przewód łączący jest uszkodzony, powinien on zostać wymieniony tylko przez producenta lub wykwalifikowanego elektryka.

W przypadku podejrzenia wadliwego działania lub uszkodzenia wyłączyć i skontaktować się ze sprzedawcą lub uprawnionym elektrykiem.

Upewnić się, że dzieci nie ucierpią przy kontakcie z produktem.

Nie patrzeć w źródło światła.

Dalsze zasady bezpieczeństwa = ⚠

Użytkowanie zgodnie z przeznaczeniem

Klasa ochronności I (1) ⚡ - podłączenie przy pomocy przewodu ochronnego.

Do użytku wyłącznie po zamocowaniu na stałe na równym podłożu.

Używać wyłącznie na normalnie palnych lub niepalnych powierzchniach.

Nie poddawać silnym obciążeniom mechanicznym ani nie narażać na mocne zabrudzenia.

IP55: Ochrona przed kurzem - Ochrona przed strumieniami wody ze wszystkich kierunków.

Dopuszczalna maksymalna temperatura otoczenia(ta): 40°C

Wymiana źródła światła

Źródło światła tej lampy może zostać wymienione jedynie przez zleconego przez Państwa technika serwisowego lub przez osobę z porównywalnymi kwalifikacjami.

Dbalność / składowanie

⚠ Odłączyć produkt od napięcia i pozostawić do ostygnięcia.

Czyścić regularnie tylko z zewnątrz przy użyciu lekko zwilżonego (wodą) ręcznika.

Nie czyścić przy użyciu myjki wysokociśnieniowej.

Otwory wentylacyjne i odpływowe muszą pozostać odkryte.

Poniższe okoliczności mogą w niepożądanym sposób wpływać na produkt: środowisko kwaśne, wysoka zawartość soli w powietrzu, środki czystości, nawozy, sól drogowa, chemikalia.

Przechowywać wyłącznie w stanie suchym i czystym.

Montaż

⚠ Należy odłączyć zasilanie/przewód przyłączeniowy od napięcia!

Korzystać wyłącznie z opisanych akcesoriów.

Korzystać wyłącznie z odpowiednich materiałów montażowych.

⚠ Należy przestrzegać lokalnych przepisów dotyczących instalacji na zewnątrz budynku.

Nie uszczelniać własnoręcznie produktu (np. silikonem).

Instalować zgodnie z podanym stopniem ochrony IP.

Elastycznego przewodu przyłączeniowego oprawy nie układać w ziemi.

Montować zgodnie z rysunkiem.

Podłączyć wtyczkę do odpowiedniego gniazda zewnętrznego.

⚠ Sprawdzić, czy produkt został osadzony prawidłowo i czy działa poprawnie!

RU Инструкция по эксплуатации ЧАСТЬ В

Светодиодный прожектор

1001962

Внимательно прочитать и сохранить инструкцию!

⚠ Указания по безопасности при установке и эксплуатации

Несоблюдение указаний может представлять угрозу для жизни, создавать угрозу ожогов и пожара!

Не выполнять изменений или модификаций в продукте.

Ничего не закреплять на продукте.

Не накрывать продукт.

Эксплуатировать только с установленным защитным стеклом.

Не разрешается закапывать гибкий соединительный провод в землю.

При повреждении соединительного провода, он может быть заменен только производителем или квалифицированным специалистом-электриком.

При подозрении на неправильное функционирование или повреждение выключить продукт и проконсультироваться с торговым предприятием или специалистом-электриком.

Обеспечить, чтобы продукт не представлял угрозы для детей.

Не смотреть напрямую на источник света.

Дополнительные указания по безопасности = ⚠

Применение в соответствии с назначением

Класс защиты I (1) ⚡ - подключение с защитным проводом.

Эксплуатировать только надежно укрепленный на ровной поверхности продукт.

Эксплуатировать только на нормальных или негорючих поверхностях.

Не подвергать сильным механическим нагрузкам или сильному загрязнению.

IP55: защита от вредных отложений пыли - защита от водяных струй, падающих под любым углом.

Допустимая макс. температура окружающей среды(ta): 40°C

Замена источника света

Источник света данного светильника может быть заменен только производителем, уполномоченным им сервисным техником или специалистом с соответствующей квалификацией.

Уход / хранение

⚠ Отключить питание продукта и дать ему остыть.

Регулярно чистить только снаружи слегка увлажненной (вода) салфеткой.

Не допускается чистка с помощью мойки высокого давления.

Вентиляционные и сливные отверстия должны оставаться свободными.

Следующие факторы могут оказывать неблагоприятное воздействие на продукт: Кислое окружение, высокое содержание соли в воздухе, чистящие средства, удобрения, соль против льда, химикаты.

Хранить только в сухом и чистом состоянии.

Монтаж

⚠ Выключить электропитание/снять напряжение с соединительного кабеля.

Использовать только описанные аксессуары.

Применять только подходящий монтажный материал.

⚠ Соблюдать местные предписания по установке на открытом воздухе.

Не герметизировать продукт собственноручно (например, силиконом).

Производить установку согласно указанной степени IP.

Не прокладывать гибкий соединительный провод под землей.

Монтировать, как показано на рисунке.

Соединить сетевую вилку с подходящей сетевой розеткой.

⚠ Проверить надежное крепление и надлежащее функционирование!

Импортёр: ООО «Марбел»
190005, г. Санкт-Петербург,
Митрофаньевское шоссе, 2 корп. 2
Тел./факс +7 (812) 644-6789
www.marbel.ru

SV Bruksanvisning DEL B LED strålkastare 1001962

Läs igenom och förvara anvisningarna noggrant!

**⚠ Säkerhetsinformation för installation och drift
Det finns risk för livsfarliga skador, brännskador och brand om inte anvisningarna följs!**

Produkten får inte ändras eller modifieras.
Sätt inte fast något på produkten.

Sätt inte fast något på produkten.

Använd endast med oskadat skyddsglas.

Den flexibla anslutningskabeln får inte täcka över med jord.

Skulle anslutningskabeln vara skadad får denna endast bytas ut av tillverkaren eller av en auktoriserad elektriker.

Vid misstanke om fel eller skador får produkten inte användas. Kontakta återförsäljaren eller en elektriker.

Se till att barn inte kan skada sig på produkten.

Titta inte in i ljuskällan.

Ytterligare säkerhetsinformation = **⚠**

Avsedd användning

Skyddsklass I (1) **⊕** - Anslutning med skyddsledare.

Använd endast fast monterad på ett jämnt underlag.

Använd endast på normalt eller icke antändliga ytor.

Utsätt inte för kraftig mekanisk belastning eller kraftig nedsmutsning.

IP55: Skydd mot störande dammintrång - Spolskydd ifrån alla riktningar.

Max. tillåten omgivningstemperatur (er): 40°C

Byta ljuskälla

Denna lampas ljuskälla får endast bytas ut av tillverkaren eller en av denne auktoriserad servicetekniker eller en liknande kvalificerad person.

Skötsel / Förvaring

⚠ Koppla produkten spänningsfri och låt den svalna.

Rengör regelbundet med en något fuktad trasa (vatten).

Rengör inte med högtryckstvätt.

Ventilations- och avluftningsöppningar får inte täckas över.

Påverkan av följande ämnen kan inverka negativt på produkten: sur miljö, hög salthalt i luften, rengöringsmedel, gödsel, vägsalt, kemikalier.

Förvara endast torrt och rent.

Montage

⚠ Koppla strömförsörjningen/anslutningskabeln spänningsfri!
Använd endast de tillbehör som anges.

Använd endast lämpligt monteringsmaterial.

⚠ Observera lokala installationsföreskrifter för utemiljöer.

Täta inte produkten själv (t ex med silikon).

Installera enligt angiven IP kapslingsklass.

Placera inte armaturens flexibla anslutningskabel på marken.

Montera enligt bilden.

Anslut nätkontakten till ett lämpligt uttag för utomhusbruk.

⚠ Kontrollera att allt sitter fast ordentligt och fungerar!

TR Kullanna kılavuzu BÖLÜM B LED Projektör 1001962

Kılavuzu dikkatle okuyun ve saklayın!

**⚠ Kurulum ve işletim için güvenlik uyarıları
Uyarılara uymama ölüm, yanma ve yangın tehlikesine yol açabilir!**

Üründe değiştirme veya yeniden uyarılama işlemi yapmayın.

Ürüne herhangi bir şey bağlamayın.

Ürünün üstünü örtmeyin.

Sadece sağlam koruyucu cam ile çalıştırın.

Esnek bağlantı kablolu toprakla örtülmemelidir.

Bağlantı kablolu zarar görmüşse sadece üretici ya da kalifiye elektrik teknisyeni tarafından değiştirilebilir.

Hatalı çalışma şüphesinde veya bir hasar durumunda kapatın ve satıcıya veya bir elektrikliye başvurun.

Çocukların üründen zarar görmemesini sağlayın.

İşık kaynağına bakılmamalıdır.

Diğer güvenlik uyarıları = **⚠**

Amaca uygun kullanım

Koruma sınıfı I (1) **⊕** - Koruyucu iletkenli bağlantı.

Sadece sıkıca monte edilmiş olarak düz bir yüzeyde çalıştırın.

Sadece normal veya yarıncı olmayan yüzeylerde kullanın.

Güçlü mekanik yüklerle veya güçlü kirlenmeye maruz bırakmayın.

IP55: Hasar veren toz birikmesine karşı koruma - Her yönden gelen

püskürtme suyuna karşı koruma.

İzin verilen maksimum ortam sıcaklığı(ta): 40°C

İşıklandırma aracı değişimi

Bu lambanın ışık kaynağı, sadece üretici veya üretici tarafından görevlendirilen bir teknik servis elemanı veya benzer yetkiliye sahip bir kişi tarafından değiştirilebilir.

Bakım / Saklama

⚠ Ürünü gerilimsiz hale getirin ve soğumaya bırakın.

Sadece hafifçe ıslatılmış (su ile) bir bezle düzenli olarak temizleyin.

Yüksek basınçlı temizleyici ile temizlemeyin.

Havalandırma ve drenaj açıklıkları serbest kalmalıdır.

Aşağıdaki faktörler ürün üzerinde olumsuz etkilere neden olabilir: Asitli ortam, havadaki yüksek tuz içeriği, deterjanlar, gübre, serpme tuz, kimyasallar.

Sadece kuru ve temiz olarak depolayın.

Montaj

⚠ Güç kaynağını/bağlantı hattını gerilimsiz hale getirin.

Sadece açıklanan aksesuarları kullanın.

Sadece uygun montaj malzemelerini kullanın.

⚠ Dış mekânlr için yerel kurulum kurallarına uyunuz.

Ürünü kendiniz sızdırmaz hale getirmeyin (örneğin, silikon ile).

Belirtilen IP koruma sınıfına göre monte edin.

Esnek lamba bağlantı kablusunun toprağın içine döşemeyin.

Montajı şekilde gösterildiği gibi yapın.

Elektrik fişini uygun bir harici sokete bağlayın.

⚠ Yerde sağlam durup durmadığını ve düzgün çalışıp çalışmadığını kontrol edin!

HU Használati utasítás, B. rész LED-es fényező 1001962

Olvassa el figyelmesen és őrizze meg az utasítást!

⚠ A csatlakoztatásra és üzemeltetésre vonatkozó biztonsági utasítások

Figyelmen kívül hagyása élet-, égés- és tűzveszélyhez vezethet!

Ne változtassa meg vagy módosítsa a terméket.

A termékre ne rögzítsen semmit.

A terméket nem szabad letakarni.

Kizárólag ép védőüveg megléte esetén üzemeltesse.

A rugalmas csatlakozóvezeték nem takarható le talajjal.

Ha a külső flexibilis kábeltöveg megsérül, akkor kizárólag a gyártó, vagy egy hozzáértő szakértő cserélheti ki.

Működési hiba vagy sérülés gyanúja esetén helyezze üzemről kívül, és vegye fel a kapcsolatot a kereskedővel vagy egy villamosságai szakemberrel.

Győződjön meg arról, hogy a gyerekek nem tesznek kárt a termékben.

Ne nézzen közvetlenül a fényforrásba.

További biztonsági utasítások = **⚠**

Rendeltetéseszerű használat

I (1) **⊕** védelmi osztály - csatlakoztatás védővezetéttel.
Kizárólag sük felületre szerelve üzemeltesse.

Kizárólag normál vagy nem gyúlékony felületen üzemeltesse.

Ne tegye ki erős mechanikus igénybevételnek vagy erős szennyeződéseknek.

IP55: Por ellen kis mértékben védett - Kisnyomású vízsugár ellen védett minden irányból.

Legnagyobb megengedett környezeti hőmérséklet (ta): 40°C

Világítóeszköz cseréje

A lámpatest fényforrásának esetleges cseréjét kizárólag a gyártó, vagy minősített szakember végezheti el.

Ápolás / Tárolás

⚠ Feszültségmentesítse a terméket, és hagyja lehűlni.

Tisztítsa meg rendszerezsen kivülről enyhén nedves (vizes) törölkendővel.

Ne tisztítsa nagy nyomású tisztítóval.

A szellőző- és lefolyónyílásokat szabadon kell hagyni.

A következő hatások nem kívánt hatással lehetnek a termékre. savas környezet, a levegő magas sótartalma, tisztítószerek, műtrágya, szórósó, vegyszerek.

Kizárólag száraz és tiszta helyen tárolandó.

Összeszerelés

⚠ Feszültségmentesítse az áramellátást/csatlakozóvezetéket!

Kizárólag a leírt tartozékot használja.

Kizárólag alkalmas szerelőanyagot használjon.

⚠ Vegye figyelembe a kültérre vonatkozó helyi csatlakoztatási előírásokat.

A terméket ne szigetelje saját kezűleg (pl. szilikonnal).

A megadott IP védtettségi fokozatnak megfelelően csatlakoztassa.

A lámpatest rugalmas csatlakozóvezetékét ne vezesse el a talajban.

Az ábrán feltüntetett módon szerelje be.

Kapcsolja össze a hálózati csatlakozót a megfelelő külső csatlakozóaljzattal.

⚠ Ellenőrizze a biztonságos megtámasztást és az előírászerű működést!